

УСТАНОВКА ТРУБЧАТОГО СНЕГОЗАДЕРЖАТЕЛЯ НА МЕТАЛЛОЧЕРЕПИЦУ И НА ГЛАДКУЮ КРОВЛЮ

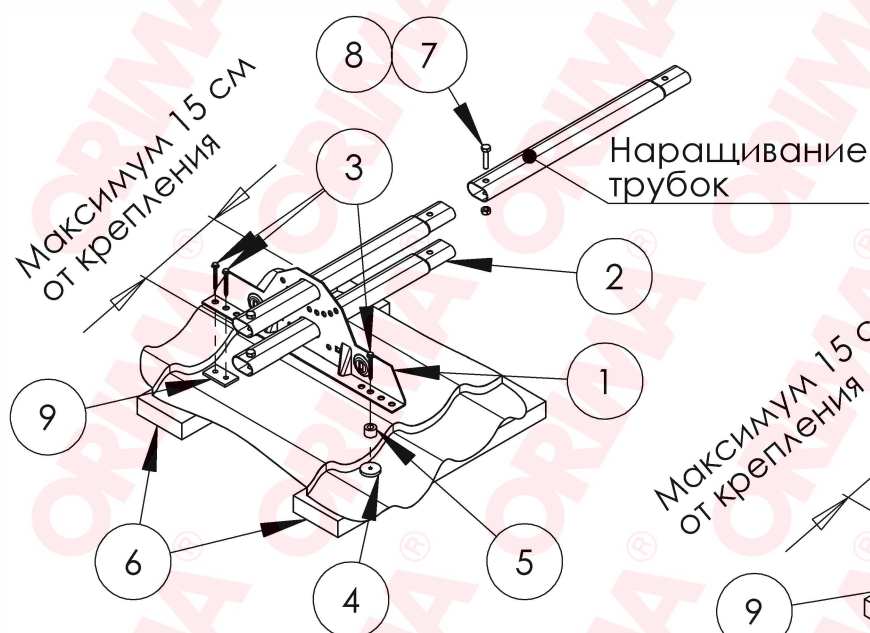
ORIMA®

LE1 NEW

- максимальное расстояние между креплениями 1200 мм.
- отверстия герметизировать уплотнительной прокладкой.
- трубки закрепить с обоих свободных концов болтами М8х35 и гайками.
- рекомендуем устанавливать снегозадержатели на линии продолжения стены.
- при монтаже обязательно пользоваться "Инструкцией по эксплуатации и обслуживанию" (www.orima.ru).
- максимальная высота ступеньки штамповки металлочерепицы 20 мм.

ВНИМАНИЕ! Максимальная высота профиля 30 мм.

Снегозадержатель на металлочерепицу



Снегозадержатель на гладкую кровлю

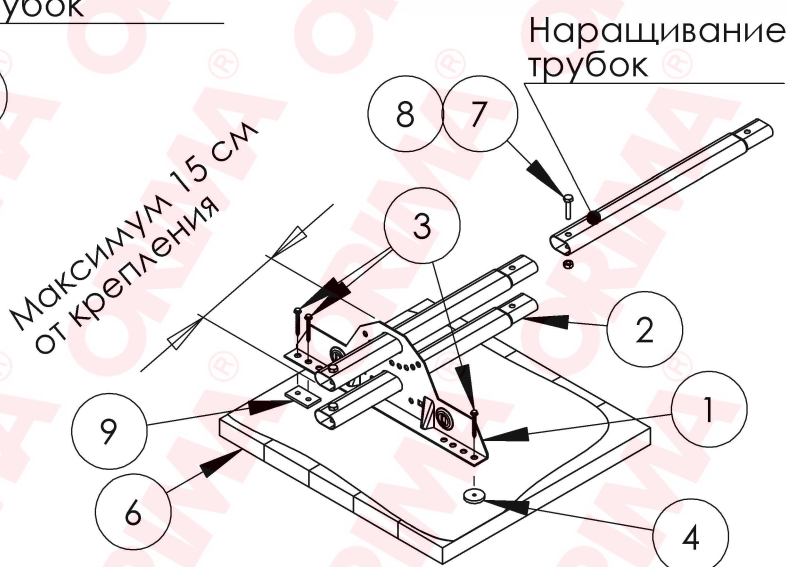


Рис.	Название	Код	LE1, шт.
1	Элемент крепления к кровле	30070	4
2	Овальная трубка 3,0 м	31010	2
3	Саморез 7х50 мм	17271	12
4	Уплотнительная прокладка	17100	4
5	Пластиковая втулка	17110	4
6	Обрешетка минимум 32х100 мм		
7	Болт М8х35	17051	4
8	Гайка М8	17021	4
9	Уплотнение с двумя отверстиями	17105	4

ВНИМАНИЕ! С 1 мая 2016 состав комплекта LE1 изменился. В монтажной инструкции этот новый комплект обозначен LE1 NEW. В новом комплекте каждый крепеж усилен дополнительным саморезом (рис.3) и уплотнением новой формы (прямоугольной) с двумя отверстиями (рис.9).

ТРЕБОВАНИЯ К БОЛТАМ:
резьба М8, класс прочности 8.8 (ГОСТ 1759.4-87)